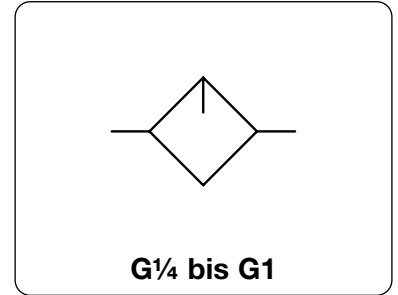


Beschreibung	Normal-Nebelöler in modularer Blockbauweise mit auswechselbaren Gewindeanschlussstücken. Verblockbar mit Filter oder Regler ohne Verwendung von Doppelnippel. Bypass-Ventil und Venturidüse gewährleisten geringen Druckverlust und gleichmäßige Druckluftschmierung. Jedes „Maxi“-Gerät kann aus einer starren Verrohrung genommen werden. Es sind hierfür lediglich die beiden Befestigungsbolzen an den Gewindestücken zu entfernen.		
Behälter	Metallausführung mit Sichtglas		
Betriebsdruck	max. 17 bar		
Befüllung	Nachfüllung des Öls unter Druck möglich		
Ölstandskontrolle	Eine rote Kugel im Sichtglas zeigt den Ölstand an.		
Temperaturbereich	0 °C bis 70 °C		
Werkstoffe	Gehäuse: Zinkdruckguss	Sichtglas: Polyurethan	Elastomere: NBR
	Behälter: Zinkdruckguss		



Abmessungen			Behälter-	Volumen-	Betriebs-	Anschluss-	Bestell-
A	B	C	Ausführung	Inhalt	strom	druck	Nummer
mm	mm	mm	aus / mit	l	m ³ /h*1	l/min*1	max. bar

„Maxi“-Druckluftöler								Betriebsdruck max. 17 bar	L20
89	229	170	Metall/Sichtglas	0,3	108	1800	17	G ¹ / ₄	L20-02W
					186	3100		G ³ / ₈	L20-03W
					336	5600		G ¹ / ₂	L20-04W
111	229	170	Metall/Sichtglas	0,3	420	7000	17	G ³ / ₄	L20-06W
					438	7300		G1	L20-08W



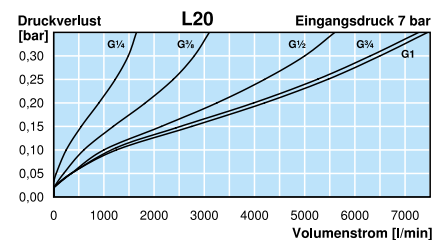
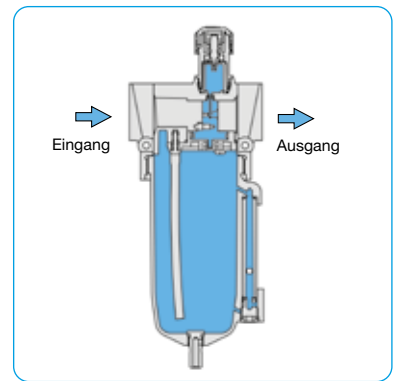
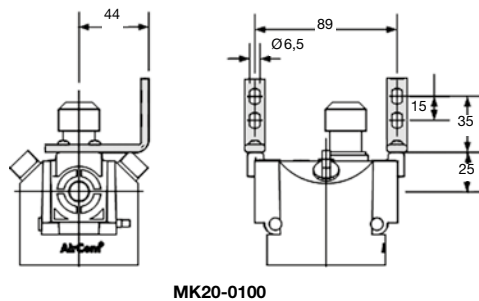
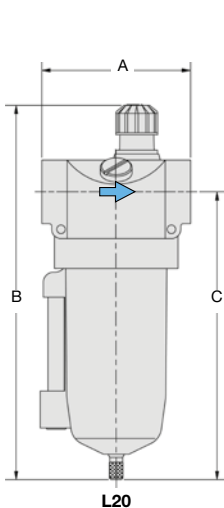
L20

Wahlweise Ausführung, es ist der entsprechende Buchstabe hinzuzufügen

NPT Anschlussgewinde **L20-0 . WN**

Zubehör, lose beigelegt

Befestigungssatz aus Stahl **MK20-0100**



*1 bei 7 bar Betriebsdruck und 0,33 bar Druckabfall

Anbaugeräte: siehe Kapitel Druckluft-Wartungseinheiten
Ersatzteile: siehe separate Ersatzteilliste

PDF CAD
www.aircom.net

Bestellbeispiel:
L20-02W